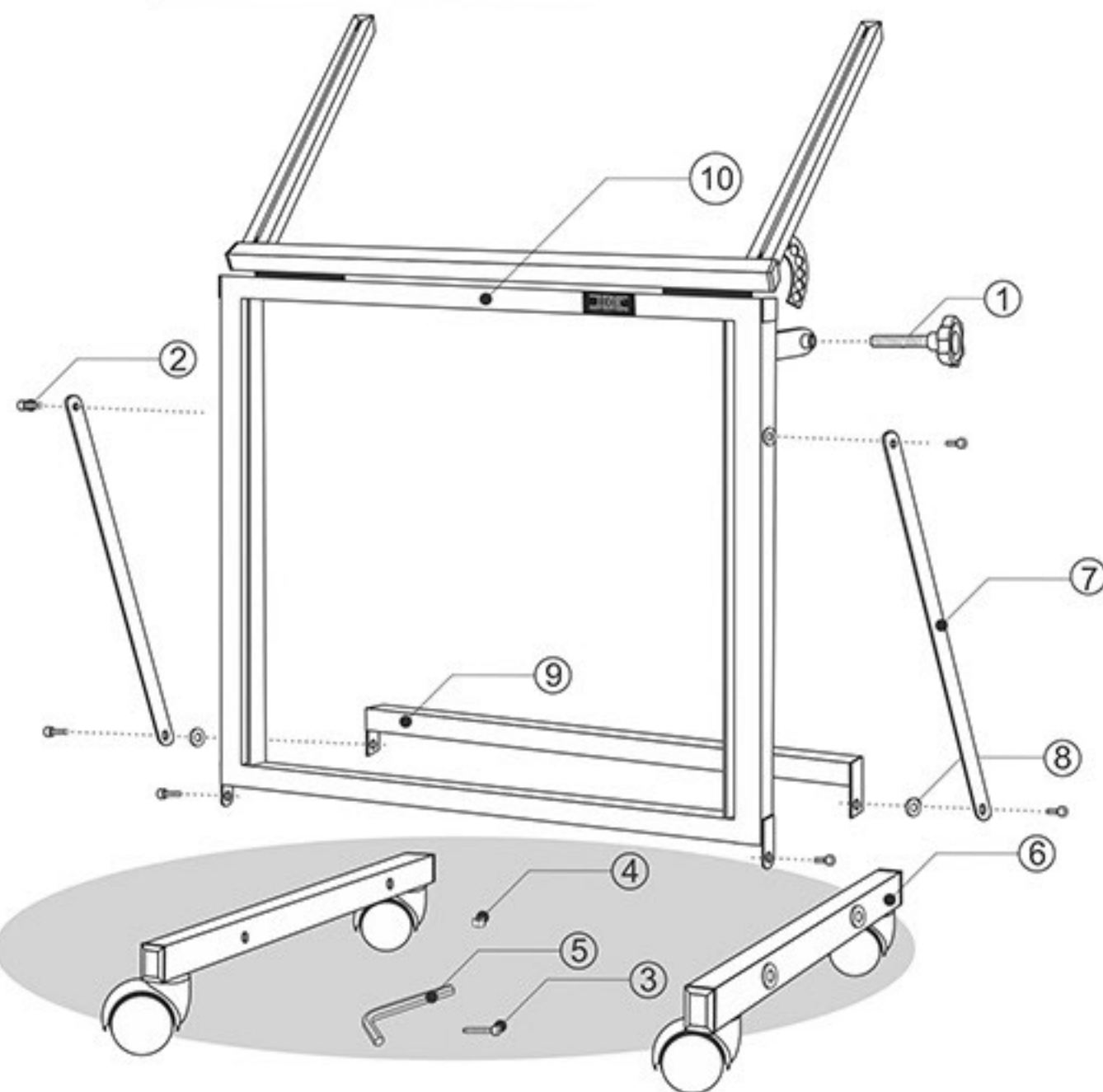


INSTRUÇÕES DE MONTAGEM



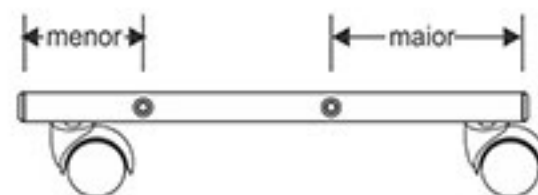
Componentes:

- 1 - 01 manípulo 3/8"
- 2 - 04 parafusos Allen com cabeça 1/4 x 5/8
- 3 - 08 parafusos Allen com cabeça 1/4 x 1.1/4
- 4 - 12 porcas 1/4 sextavadas

- 5 - 01 chave Allen 3/16"
- 6 - 02 barras com rodízios
- 7 - 02 hastes para travamento
- 8 - 24 arruelas lisas 1/4
- 9 - 01 barra de apoio
- 10 - 01 quadro de suporte



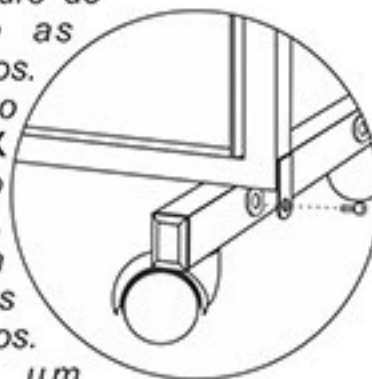
Identificando as bases



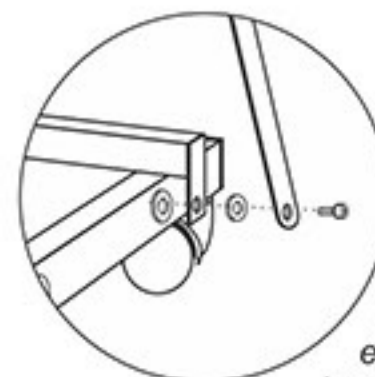
Para maior estabilidade, as porcas são posicionadas nas barras em posições diferentes. Fique atento para que a extremidade menor fique para frente e as porcas para fora, para a correta instalação das hastes de travamento.

Posicionando as bases

Posicione o quadro de suporte sobre as barras de rodízios. Lembre-se que o adesivo da IBOX deve ficar voltado para a frente, assim como a parte menor das barras de rodízios. Prenda com um parafuso de 1/4x5/8 de cada lado, utilizando a chave que acompanha o kit.



Fixando a base

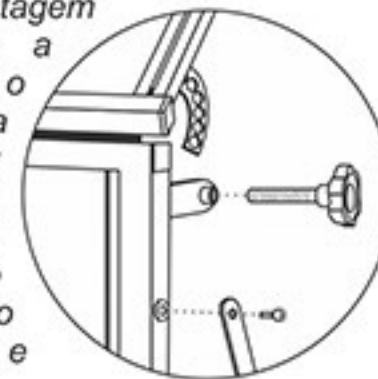


Posicione a barra de apoio sobre os furos restantes das barras de rodízios. Com os furos alinhados, posicione uma arruela lisa, e sobre ela, uma haste de travamento. Fixe todos os componentes com um parafuso de 1/4x5/8 utilizando novamente a chave.

os componentes com um parafuso de 1/4x5/8 utilizando novamente a chave.

Finalizando a montagem

Fixe a haste de travamento no quadro de suporte utilizando um parafuso de 1/4x5/8 e a chave que acompanha o kit. Finalize a montagem escolhendo a inclinação desejada da parte superior do quadro de suporte e rosqueie o manípulo no quadro de suporte.



A montagem dos produtos IBOX é bastante simples, basta ficar atento a alguns detalhes e seguir as instruções do manual.

SAC: 113366.6355
e-mail: sac@ibox.ind.br